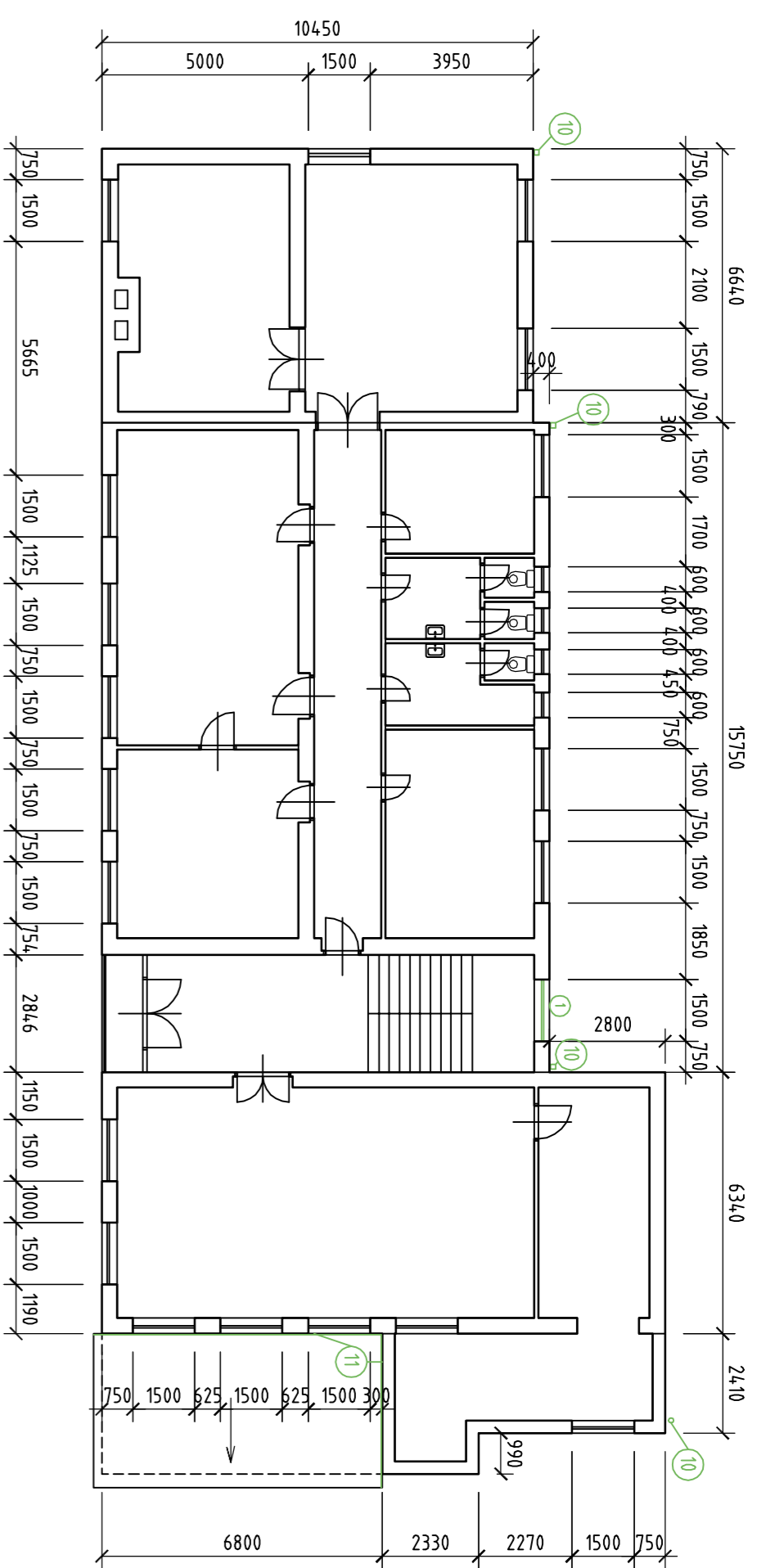


PODORYS ZNP



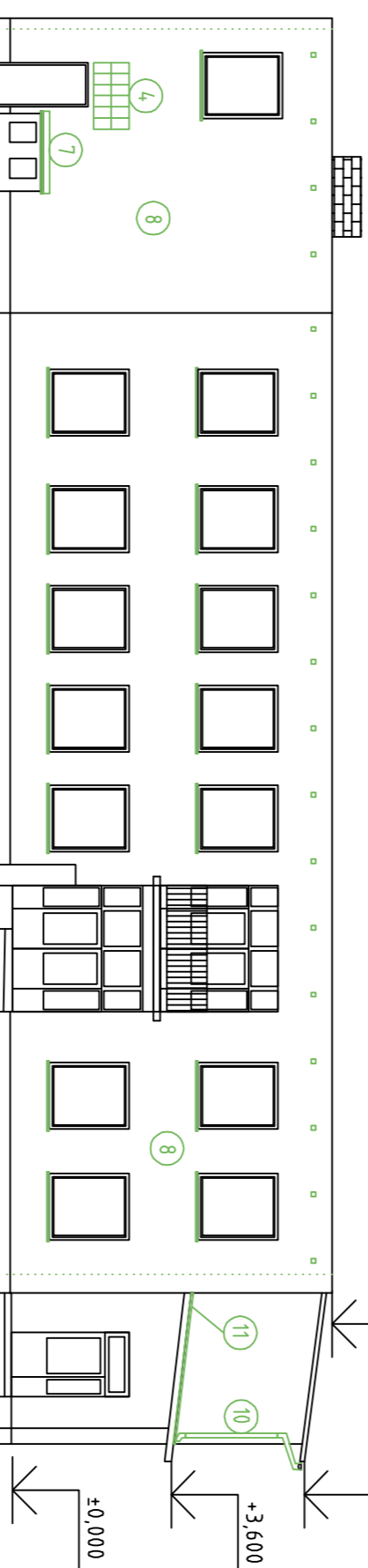
BÚRACIE PRÁČE - VÝPIS PRE OBE PODLAŽIA

- 1 VYBRÁNE SKOBETONOVÝCH OKEN
2 VYBRÁNE VÝCHOVÝCH DVERÍ
3 VYBRÁNE DREVĚNÝCH ZVOJENÝCH OKEN
4 VYBRÁNE KOVOVÝCH OKEN JEDNODUCHÝCH
5 DEMONTÁŽ BRZŽÍ KOVOVÝCH
6 DEMONTÁŽ OKENNÝCH PARAPETOV
7 DEMONTÁŽ PRELEHOVANIA MARKIZ VYKLENKU HERANA
8 OBIĽ POSKOBENÉ A LINOJENÉ OMETKY ODHAD DO 10% PLOCHY
9 VYSPRAVENE PODKLADU POD ETICS A VYČISTENIE

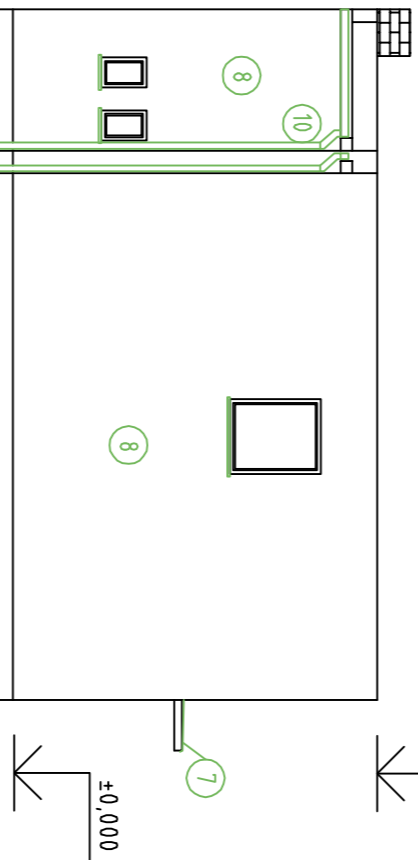
LEGENDA
BÚRANÉ KONŠTRUKCIE
JESTVUJÚCE KONŠTRUKCIE

Table with project details: SWEBNICK: Obec Zampfriská Teplica, Projektant: Ing. Martin HROUKAČ, Autor: Ing. Monika HROUKOVÁ, Datum: 05.2016, Projekt: PRE-SP M16051.D1-02

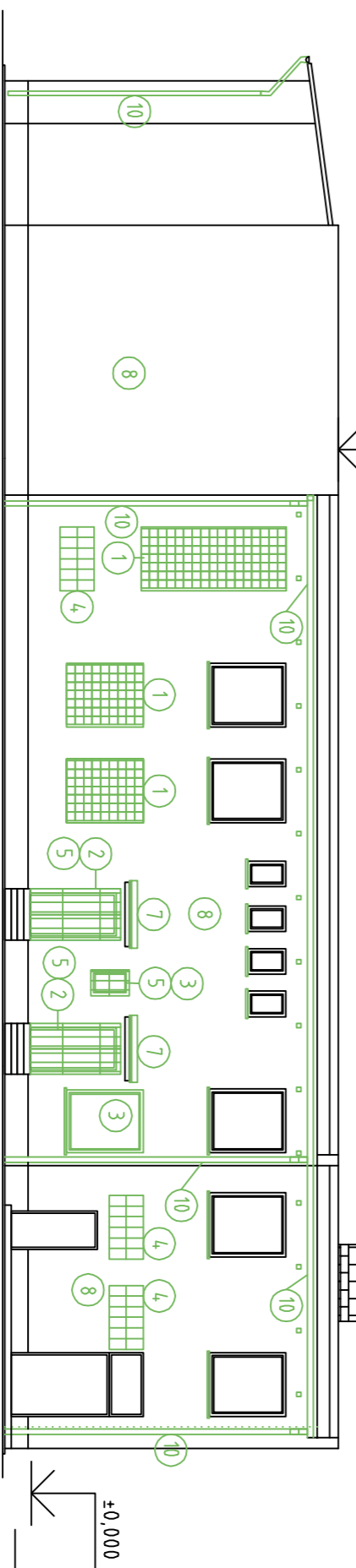
PRIEČELIE JUHOZÁPADNÉ



PRIEČELIE SEVEROZÁPADNÉ



PRIEČELIE SEVEROVÝCHODNÉ



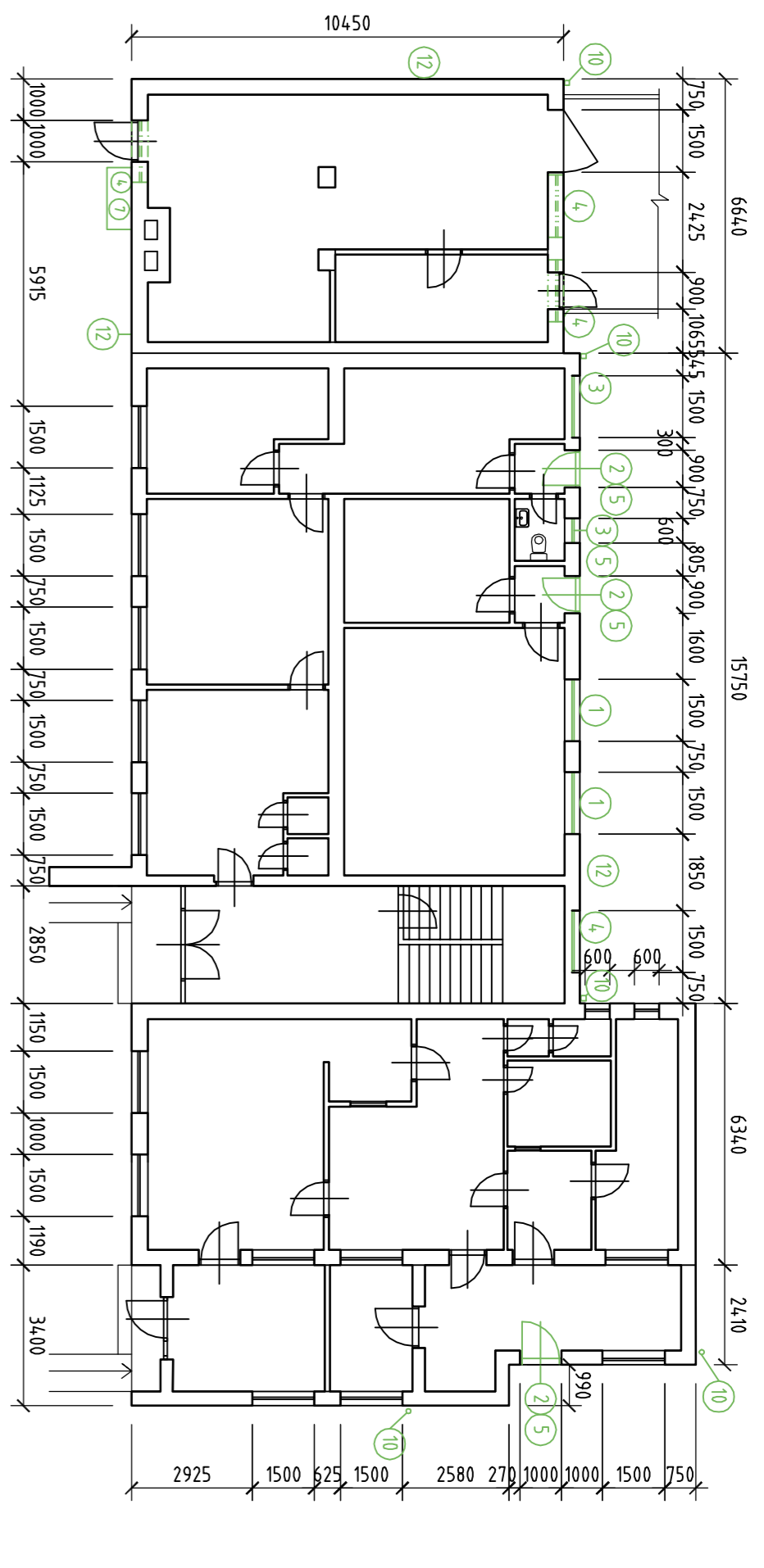
BÚRACIE PRÁČE

- 1 VYBRÁNE SKOBETONOVÝCH OKEN
2 VYBRÁNE VÝCHOVÝCH DVERÍ
3 VYBRÁNE DREVĚNÝCH ZVOJENÝCH OKEN
4 VYBRÁNE KOVOVÝCH OKEN JEDNODUCHÝCH
5 DEMONTÁŽ BRZŽÍ KOVOVÝCH
6 DEMONTÁŽ OKENNÝCH PARAPETOV
7 DEMONTÁŽ PRELEHOVANIA MARKIZ VYKLENKU HERANA
8 OBIĽ POSKOBENÉ A LINOJENÉ OMETKY ODHAD DO 10% PLOCHY
9 VYSPRAVENE PODKLADU POD ETICS A VYČISTENIE

LEGENDA
BÚRANÉ KONŠTRUKCIE
JESTVUJÚCE KONŠTRUKCIE

Table with project details: SWEBNICK: Obec Zampfriská Teplica, Projektant: Ing. Martin HROUKAČ, Autor: Ing. Monika HROUKOVÁ, Datum: 05.2016, Projekt: PRE-SP M16051.D1-03

PODORYS ZNP



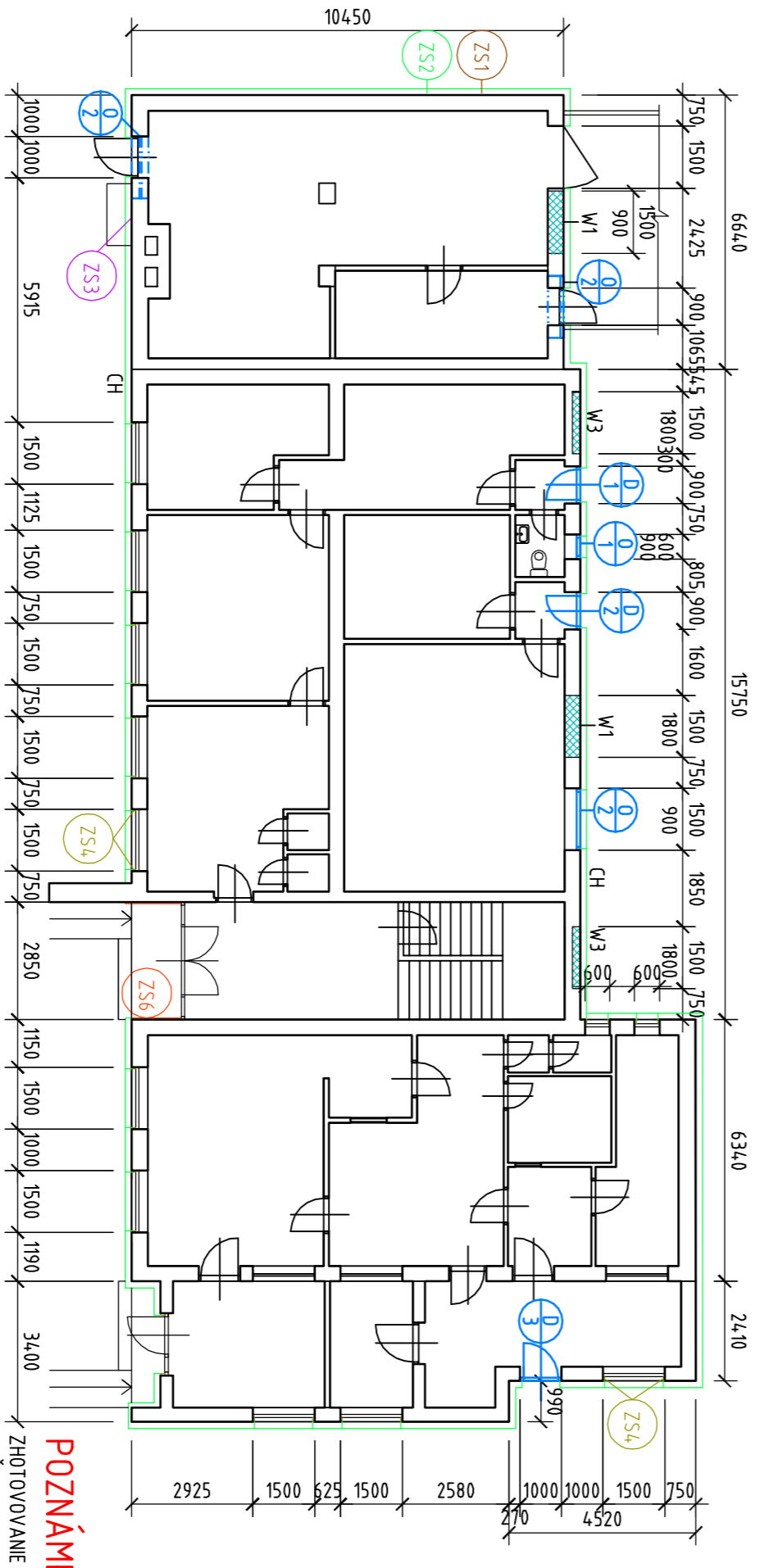
BÚRACIE PRÁČE - VÝPIS PRE OBE PODLAŽIA

- 1 VYBRÁNE SKOBETONOVÝCH OKEN
2 VYBRÁNE VÝCHOVÝCH DVERÍ
3 VYBRÁNE DREVĚNÝCH ZVOJENÝCH OKEN
4 VYBRÁNE KOVOVÝCH OKEN JEDNODUCHÝCH
5 DEMONTÁŽ BRZŽÍ KOVOVÝCH
6 DEMONTÁŽ OKENNÝCH PARAPETOV
7 DEMONTÁŽ PRELEHOVANIA MARKIZ VYKLENKU HERANA
8 OBIĽ POSKOBENÉ A LINOJENÉ OMETKY ODHAD DO 10% PLOCHY
9 VYSPRAVENE PODKLADU POD ETICS A VYČISTENIE

LEGENDA
BÚRANÉ KONŠTRUKCIE
JESTVUJÚCE KONŠTRUKCIE

Table with project details: SWEBNICK: Obec Zampfriská Teplica, Projektant: Ing. Martin HROUKAČ, Autor: Ing. Monika HROUKOVÁ, Datum: 05.2016, Projekt: PRE-SP M16051.D1-01

PODORYS ZNP



ZATEPLOVACÍ SYSTÉM

- Z51 ZATEPĽENIE SKOKA DO VÝŠKY ČKA 300-600mm OD ÚROVNE TERÉNU
Z52 ZATEPĽENIE STĚNY DO VÝŠKY ČKA 2m NAD TERÉN POUŽÍJĚ PANKEROVÚ HRÉZKOU
Z53 ZATEPĽENIE STĚNY (NEMASKÁKAVÝ EPS ALI T XPS hr 100
Z54 ZATEPĽENIE OSTĚNA ZAPUSŤENÝCH OKEN
Z55 ZATEPĽENIE STĚNY A PODKLADU LÓDŽIE, MARKIZY

Table with project details: SWEBNICK: Obec Zampfriská Teplica, Projektant: Ing. Martin HROUKAČ, Autor: Ing. Monika HROUKOVÁ, Datum: 05.2016, Projekt: PRE-SP M16051.D1-04

LEGENDA PRÁČ - PRE OBE PODLAŽIA

- M1 ZAMUROVANÝ OTVOROV ALICH ČASŤÍ MIKROU HRÉZKY 375mm
M2 OBERNOVKA OSTRHA SGRONŠŤEJŇOHO OKNA PRELEHOVANIA TYONG HR 60mm
M3 PŘEDLÚŽENIE TYONG NRSKÝ 15m X 5m X 5m
M4 ZAMUROVANÝ OTVOROV PŘEDCHOVĚKÁ TYONG 0,9x1,5m X 5m X 1,5x1,8m X 5m
M5 OKENNÉ PARAPETY VOKNAJSE NA JESTVUJÚCE OKNA
M6 OKENNÉ PARAPETY VOKNAJSE NA VYKLENKU HERANA
M7 OKENNÉ PARAPETY VOKNAJSE NA VYKLENKU HERANA
M8 NĚVĚ PRELEHOVANIA MARKIZ VYKLENKU HERANA
M9 ZNĚVOSADABENÉ ZĽABOV A ZVOBODU POUĽANÉ VÝMĚNA POŠKOBENÝCH PŘEKOV
M10 ZVOJENÝCH OKEN 2215mm
M11 OBERNOVKA STĚNY STRECHY LÉKÁRNE A ZATEPĽENIE STĚNY RŠ 290 10mm
M12 PŘEDLÚŽENIE OKAP PLETĚU PŘI PLODĚCH STRECHY RŠ 250 620mm
M13 PŘEDLÚŽENIE RÚBKOV DO VĚTRÁNA STRECHY - ČCA 40x50
M14 ZÁSYV KAMENINOV OKOLO SOKLA, ÚPRAVA POUVCHOV SPRVĚL OKOLO VSTUPOV

LEGENDA
ZAMUROVANÝ OTVOROV ALICH ČASŤÍ
JESTVUJÚCE KONŠTRUKCIE
NOVÉ OKNA A DVERE

Table with project details: SWEBNICK: Obec Zampfriská Teplica, Projektant: Ing. Martin HROUKAČ, Autor: Ing. Monika HROUKOVÁ, Datum: 05.2016, Projekt: PRE-SP M16051.D1-04